

Başlarken Ürünümüzü tercih ettiğiniz için teşekkür ederiz. Bu kılavuz, ürünün kurulumunu ve kullanımını adım adım kolayca gerçekleştirmenize yardımcı olmak amacıyla hazırlanmıştır. Lütfen kurulumdan önce güvenlik talimatlarını dikkatle okuyunuz.

Uyarılar

Ürünün kullanımına başlamadan önce lütfen bu talimatları dikkatlice okuyun.
Temizlik, ayarlama veya ampul değişimleri yapmadan önce daima elektriği kapatın.
Ürün kablosu zarar görürse yalnızca yetkin ve nitelikli kişilerden destek alınız.

Adım 1

Kutuyu dikkatlice açın ve kullanımdan önce tüm parçaların mevcut olduğundan emin olun.

Adım 2

Ürünü prize takmadan önce önerilen ampülü takın.

Adım 3

Ürünü prize takın ve açma kapama düğmesine basarak çalıştırın.

Ürün Bilgileri

Yalnızca iç mekan kullanımına uygundur.
Ürünün yumuşak bir fırça yardımıyla tozunu alabilirsiniz.

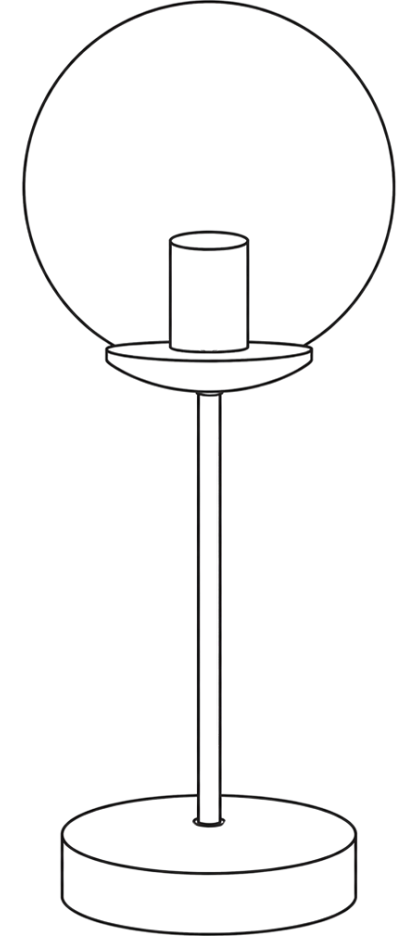
Herhangi bir sorun olması durumunda

Lambayı açtınız ama çalışmıyor:
Elektrik kaynağınızın açık olduğunu kontrol edin
Kablo bağlantısının doğru yapıldığından emin olun
Lambayı kapatın ve ampulün doğru takıldığını kontrol edin
Ampulün sağlam olduğunu kontrol edin
Çözemediğiniz teknik bir sorun varsa **Homing** Whatsapp iletişim destek hattına (+90 545 849 8435) bildirim bırakabilirsiniz.

Önerilen ampul-Voltaj	1x 4-8W E14 LED Ampul-220V, 50Hz
IP koruma sınıfı	20
Ampul	Dahil değildir.

BENTON ABAJUR

Kullanım Kılavuzu

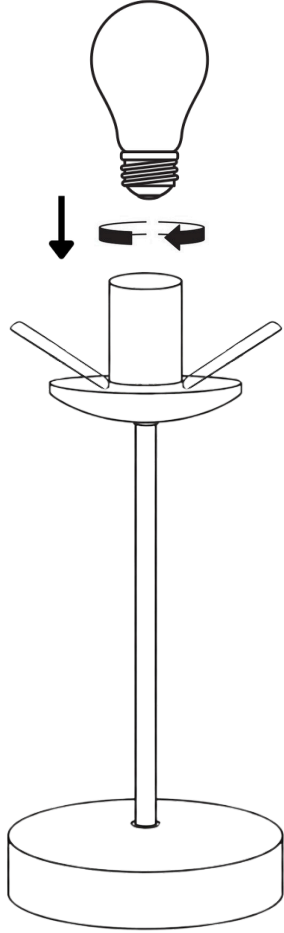


Made in Türkiye

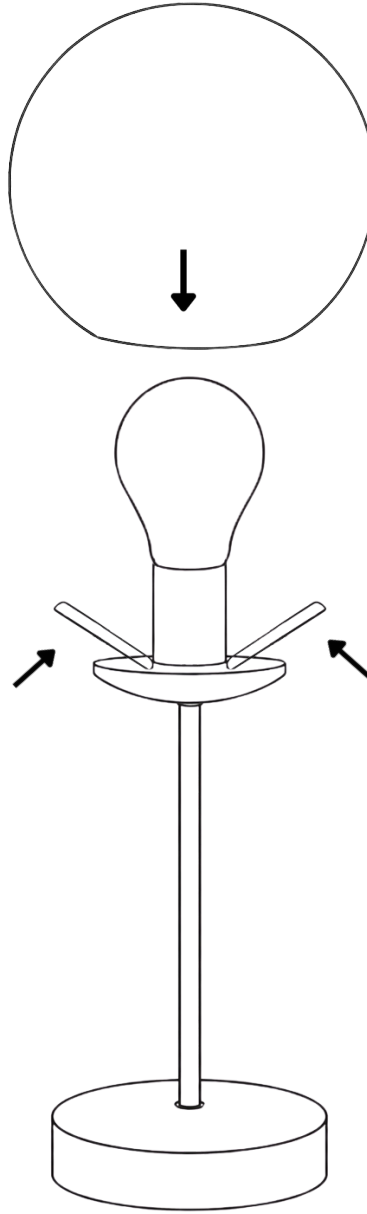
BENTON ABAJUR

Kullanım Kılavuzu

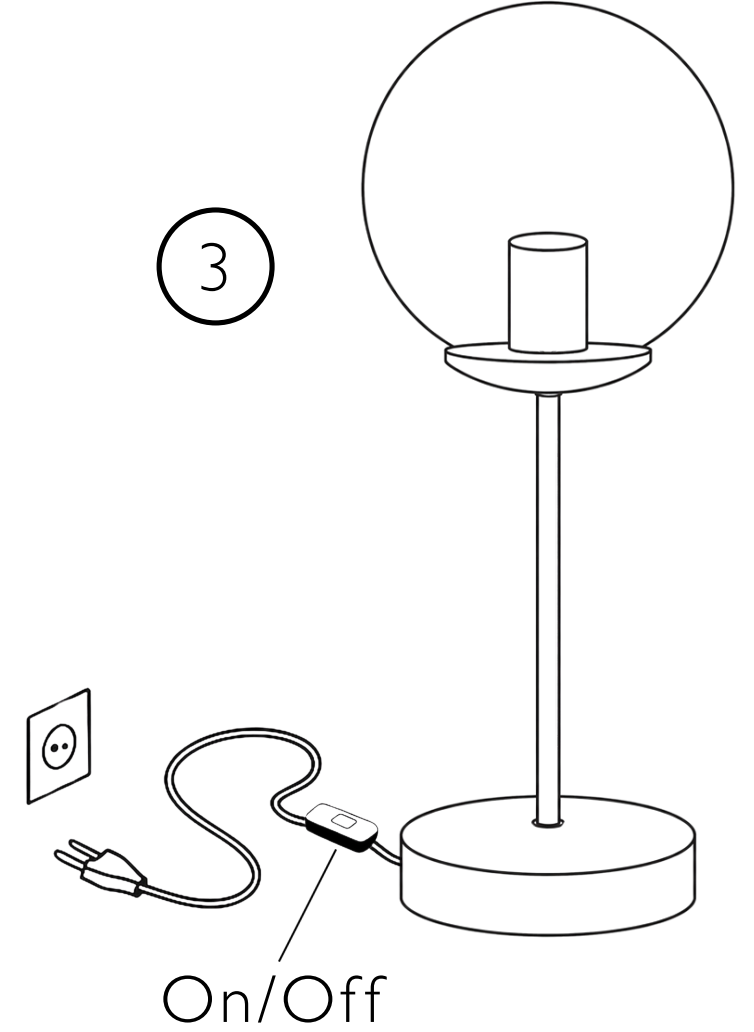
1



2



3



Made in Türkiye