

Başlarken

Ürünümüzü tercih ettiğiniz için teşekkür ederiz. Bu kılavuz, ürünün kurulumunu ve kullanımını adım adım kolayca gerçekleştirmenize yardımcı olmak amacıyla hazırlanmıştır. Lütfen kurulumdan önce güvenlik talimatlarını dikkatle okuyunuz.

Uyarılar

Ürünün kullanımına başlamadan önce lütfen bu talimatları dikkatlice okuyun. Temizlik, ayarlama veya ampul değişimleri yapmadan önce daima elektriği kapatın. Ürün kablosu zarar görürse yalnızca yetkin ve nitelikli kişilerden destek alınız.

Adım 1

Kutuyu dikkatlice açın ve kullanımdan önce tüm parçaların mevcut olduğundan emin olun.

Adım 2

Kullanım kılavuzunda bulunan talimatlara göre montajı yapınız. Ürünün montajı bittikten sonra önerilen ampulü takın.

Adım 3

Önerilen ampulü takıldıktan sonra ev/ofis duvarda bulunan açma kapama düğmesine basarak çalıştırın.

Ürün Bilgileri

Yalnızca iç mekan kullanımına uygundur.

Ürünün yumuşak bir fırça yardımıyla tozunu alabilirsiniz.

Herhangi bir sorun olması durumunda

Lambayı açtınız ama çalışmıyor:

Elektrik kaynağınızın açık olduğunu kontrol edin

Kablo bağlantısının doğru yapıldığından emin olun

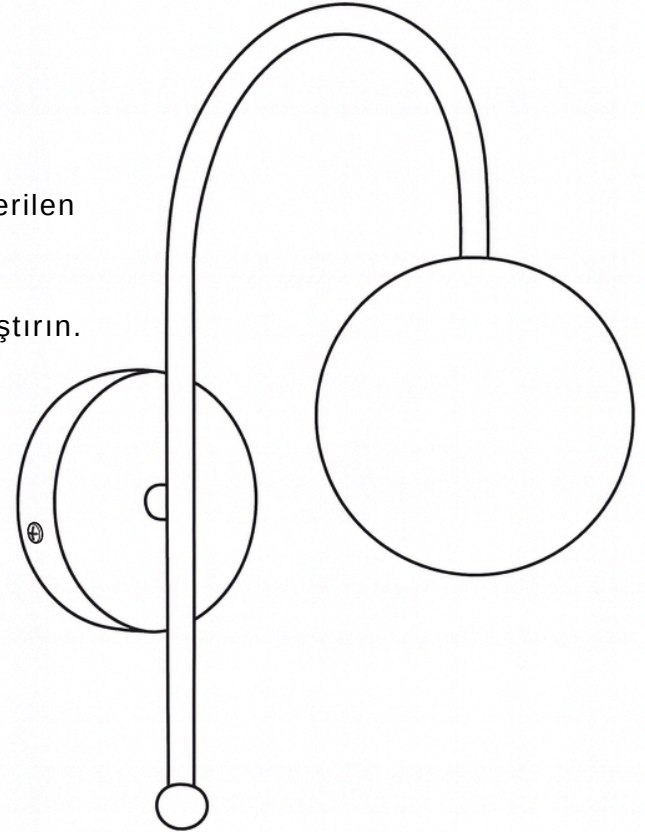
Lambayı kapatın ve ampulün doğru takıldığını kontrol edin

Ampulün sağlam olduğunu kontrol edin

Çözemediğiniz teknik bir sorun varsa **Homing** Whatsapp iletişim destek hattına (+90 545 849 8435) bildirim bırakabilirsiniz.

BOSTON APLIK

Kullanım Kılavuzu



Önerilen ampul-Voltaj	1x 4-8W E14 LED Ampul-220V, 50Hz
IP koruma sınıfı	20
Ampul	Dahil değildir.

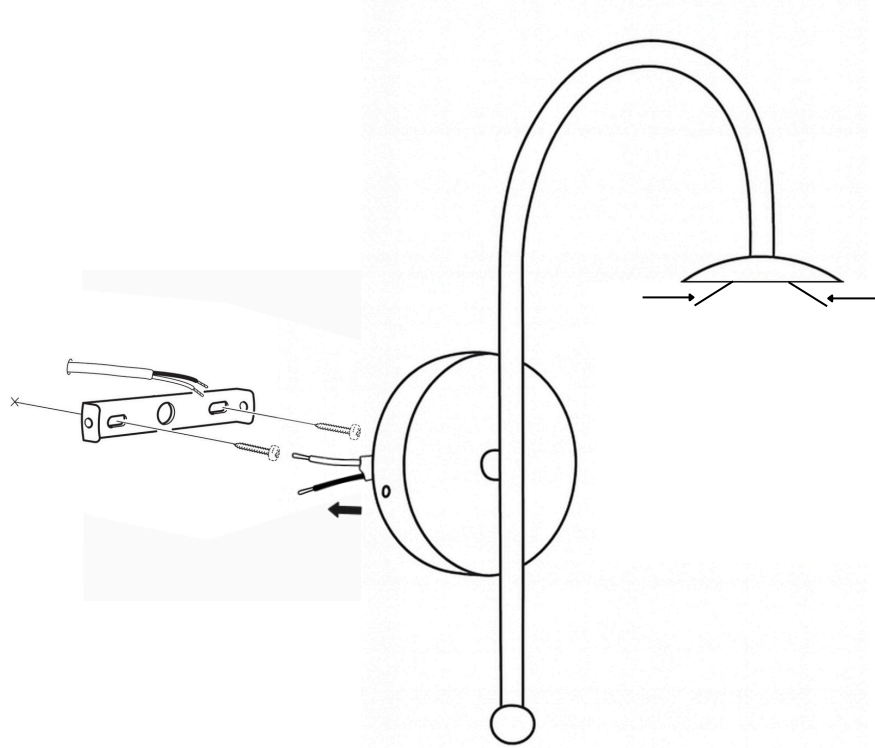


Made in Türkiye

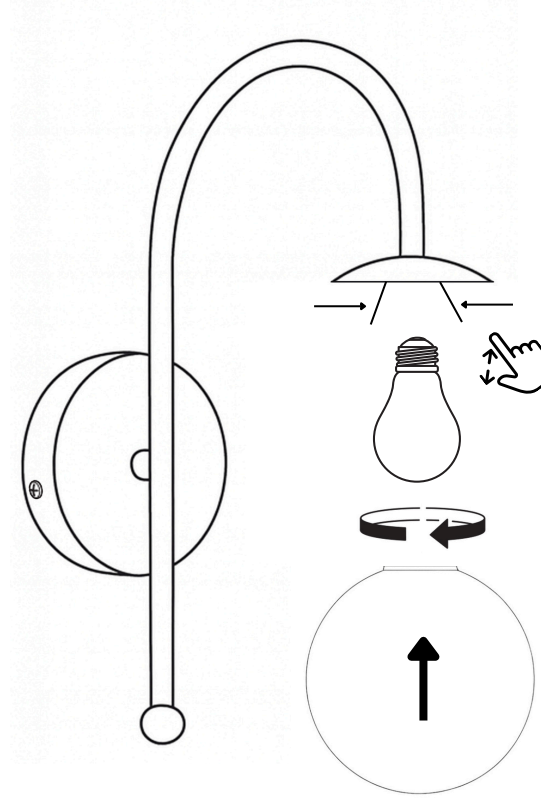
BOSTON APLIK

Kullanım Kılavuzu

1



2



Made in Türkiye